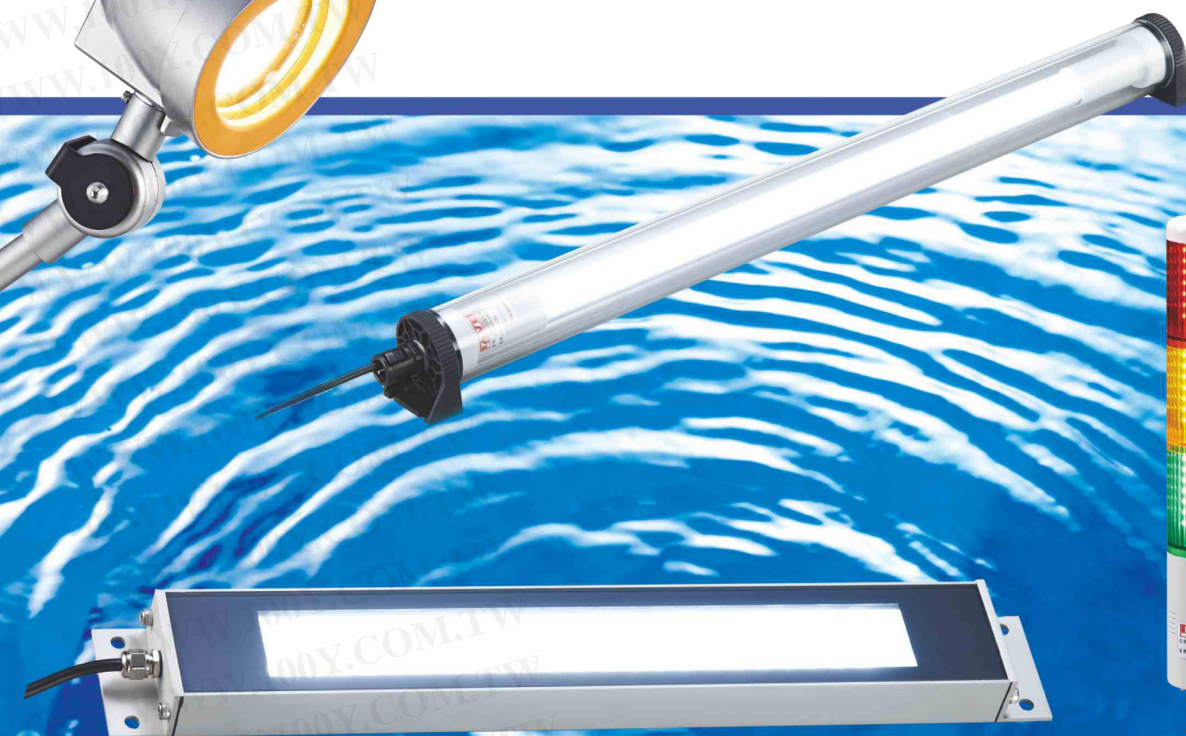
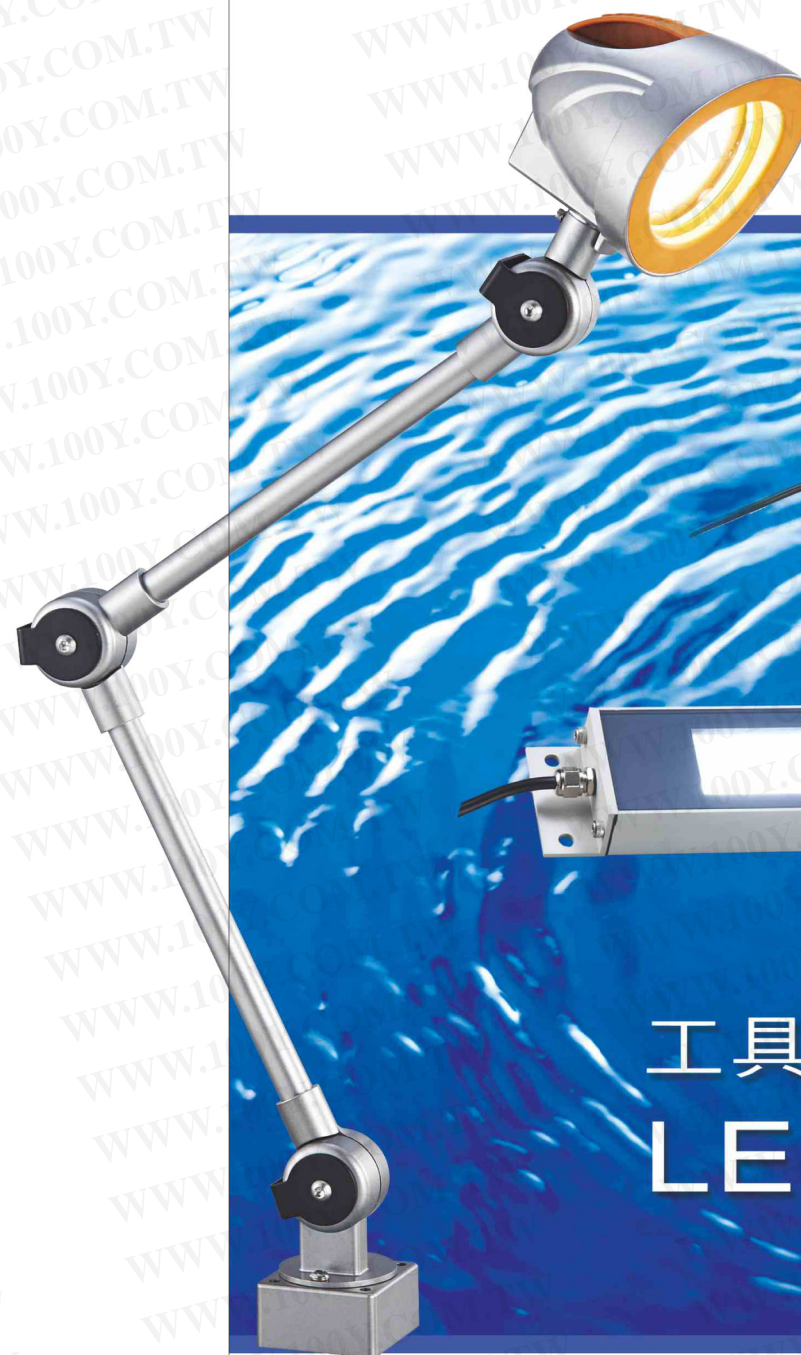




創新，與世界同步躍升  
Innovation & Transformation



勝特力材料 886-3-5753170  
勝特力电子(上海) 86-21-34970699  
勝特力电子(深圳) 86-755-83298787  
[Http://www.100y.com.tw](http://www.100y.com.tw)



# 工具機及自動化產業 LED 照明設備

**Sintek Group**





# 工具機及自動化產業 LED 照明設備

為了讓能源能夠有效的應用，除了積極開發新能源，在有限的資源供應下，節能訴求也日漸提升，尋求更節能、安全、環保的產品，已是現今人類努力追求的共同目標。

LED具有傳統光源無法匹敵的優勢:壽命長、光效高、無輻射與低功耗，它的應運而生，是順應世界潮流，亦是未來趨勢!

**靄崙科技**，秉持著創新科技、追求卓越，以客戶需求為優先與世界同步躍升，積極致力為設備照明，研發節能、高效率、多樣性且壽命長之LED工作燈，期能為人類提升更好的生活環境。

|            |   |          |                                       |            |
|------------|---|----------|---------------------------------------|------------|
| <b>省能源</b> | 以2呎40W螢光燈管(1797kw/Hr)與2呎18W LED 燈管(787kw/Hr)比較一年電費約 | 減少2.3倍   | 不會對環境產生溫室效應<br>LED 發熱度為15°C與螢光燈30°C相比 | <b>冷光源</b> |
|            | LED (壽命 50,000HR) 與螢光燈 (壽命 5,000HR) 相比              | 約提高10倍壽命 | LED 每年碳排放量 50kg 與螢光燈每年碳排放量相比減少        |            |
| <b>長壽命</b> |   |          | 減少15°C                                |            |
|            |   |          | 約 75kg                                |            |



## LED專業名詞說明

**1. 光通量 [Luminous flux ( F )]** :代表一枚燈泡發出人眼能感知的光能量。光源所發出流明總數與用電量成正比，但相同之耗電量，其光通量輸出卻不一定相同，如相同為 40 瓦之日光燈管，晝光色日光燈管輸出 2800 流明，光源效率僅 70lm / w，我們採用的 LED 晶粒光源效率為 130lm / w。除了採用高效LED 晶粒模組，並使用串聯式迴路，確保低耗電量節省能源消耗，不需要維護，具有傳統光源無法媲美的優勢。  
表示單位：流明 Lm：單位時間內由光源（/被照物）所發出（/吸收）的光能。

**2. 光源效率**：光源消耗電功率每瓦特（W）所輸出的光束值稱為光源效率。

**3. 照度 ( ILLUMINANCE )**：照度是每單位面積所接受可見光的光通量，用於入射表面的光，用來表示某一場所的明亮程度。  
表示單位：勒克斯 Lx (Lux) 物體或被照面上，被光源照射呈現的光亮程度，稱為照度，為評量比較照度之大小，常以被照面上單位面積內所接受到由光源投射來之有效光通量來定義，即（光通量）/（面積）。1 平方公尺面積上總光通量有 1 流明時，稱為該面積上照度為一勒克斯（Lux）。

**4. 色溫**：代表物體被光線照射後所反射之光的色彩組合，光是由彩色的光譜所組成，因為光源性質的不同，物體反射的光線顏色也各有異，色溫高低計量單位是以 KelvinScale，也就是以 K 為單位，一開始是凱氏於鋼鐵廠內觀察到溶解金屬開始至最高溫度時，金屬發亮所呈現的顏色不同，而以數據單位記錄下來，後來就產生色溫的規格表。

- 1. 低色溫**：色溫在 3300K 以下，光色偏紅給以溫暖的感覺；有穩重的氣氛，溫暖的感覺；當採用低色溫光源照射時，能使紅色更鮮豔。
- 2. 中色溫**：色溫在 3000 ~ 6000K 為中間，人在此色調下無特別明顯的視覺心理效果，有爽快的感覺；所以稱為“中性”色溫。當採用中色溫光源照射時，使藍色具有清涼感。
- 3. 高色溫**：色溫超過 6000K，光色偏藍，給人以清冷的感覺，當採用高色溫光源照射時，使物體有冷的感覺。

## 一般常用光源的色溫變化

|             |                |
|-------------|----------------|
| 晴朗藍天        | 12000°~25000°K |
| 日陰下         | 10000°K        |
| 藍天白雲        | 8000°~10000°K  |
| 日光型螢光燈      | 6500°K         |
| 日光          | 5500°K         |
| 電子閃光燈       | 5500°K         |
| 閃光燈泡        | 4200°~5000°K   |
| 早晨或下午陽光     | 4000°~5000°K   |
| 白色冷調螢光燈     | 4500°K         |
| 白色暖調螢光燈     | 3200°K         |
| 3400K 攝影棚燈光 | 3400°K         |
| 石英燈         | 3300°K         |
| 3200K 攝影棚燈光 | 3200°K         |
| 鎢絲燈泡        | 2700°~3200°K   |
| 黎明、黃昏       | 2000°~3000°K   |
| 燭光          | 1900°K         |

LED可選擇: 5,700K

LED可選擇: 3,000K

**5. 演色性**：是物體在光源下的感受與在太陽光下的感受的真實度百分比。演色性高的光源對顏色的表現較逼真，眼睛所呈現的物體愈接近在太陽光的照射下，物體能呈現出令人賞心悅目的顏色。也就是說人類使用人工光源來表現色彩的自然程度，這種逼真的效果稱為演色性。  
國際照明協會將演色性量化為 0 至 100 的數值，當演色性指數為 100 時，代表光源品質是最好的，也就是與太陽光下所呈現的是相同的。我們所生產的 LED 演色性 >85Ra，提供設備作業區域最佳照明色度，使操作人員有充足的光源，反映真實色彩。

## 平均演色性指標

| 平均演色性指標   | 用途範圍                          |
|-----------|-------------------------------|
| Ra>90     | 顏色檢查、臨床實驗、美術館                 |
| 90>Ra=80  | 印刷廠、紡織廠、飯店、醫院、學校、精密加工、辦公室、住宅等 |
| 80>Ra>=60 | 一般作業場所                        |
| 60>Ra>=40 | 粗加工工廠                         |
| 40>Ra>=20 | 一般照明場所                        |

## AVEX 產品特性說明：

- 採用特殊光學膜設計，使 LED 晶粒出光均勻，無多重現象，無 LED 亮點、防止眩光及紫外線之危害。無鹵素燈之光熱，不會對工件或照射物造成熱變形之影響，是舊有燈源無法比擬之產品。
- 高效率鋁合金散熱設計，在正常使用狀態下，壽命可達 50,000 小時以上，大幅延長使用時間，具低耗電量可節省能源消耗。
- 照光部位材質特性具耐油、耐熱及耐腐蝕，具有高透光特性，提升光源傳光率，可應用於如工具機、自動化機械、食品機械、印刷機械、生產設備、檢查裝置之內部照明。

## 設計技術說明：

**定電流控制與定電壓控制對 LED 的影響**：LED 是二極體構成，所以達到動作電壓之後，電壓只要稍微變化，電流就會劇烈變動，LED 的致命傷有幾個，其中一個就是超過額定電流，壽命會劇烈降低。同時 LED 燈源因顏色或使用的 LED 顆數不同，要點亮各個燈源即需要不同的電壓值，而若要只使用一種定電壓電源供應器（如 24V）來點亮不同的燈源時，必須依 LED 顆數在各個燈源上加上數量不等的串聯限流電阻，以限制電源供應器輸出過高的電壓到燈源上，這麼做雖可以點亮 LED，但也同時帶來功率損耗並轉成熱能累積在燈源上，不只違反照明節能目標也使 LED 衰減加速。此外，雖然可以在理論上計算出所需的限流電阻值，但因燈源點亮後或環境的熱效應會造成電阻值變動，最常發生的情形是溫度升高時燈源本身電阻會下降，此時電源供應器輸出的電流會大幅超越額定電流值並造成 LED 過度驅動發亮而縮短壽命。  
另一方面若燈源與電源供應器距離太遠時會造成壓降而大大降低光度輸出。定電壓控制系統當串聯的 LED 上有單顆損壞時週邊 LED 也會整體電壓快速降低而使得電流加大而陸續過熱損壞；所以若採用定電流設計，會依據回授電阻、電流值來調整，因此能避免以上所描述的現象。





- 照光部採用強化玻璃。
- 演色性 >85Ra。
- 壽命可達 50,000 小時以上。
- IP67防護等級，符合ROHS之環保訴求。

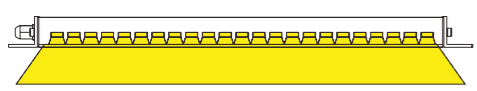


## | AVEX 薄型LED機械平板燈特點 |

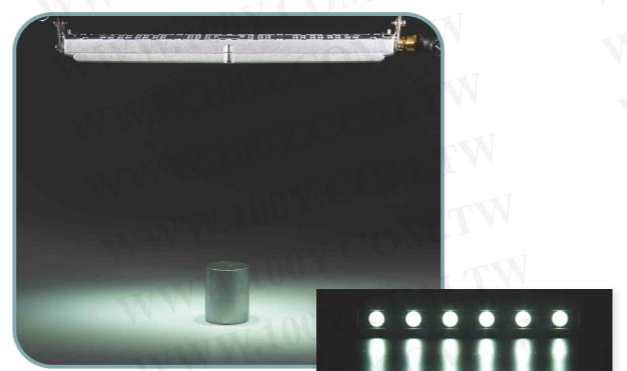
### AVEX 平板燈內置LED排列 & 附加光學膜



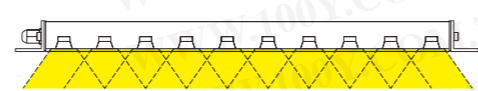
AVEX LED 平板燈直接照射工特殊件因附加光學膜，光亮度均勻無重疊影產生，演色性佳，視覺效果柔適、不刺眼、無眩光現象。



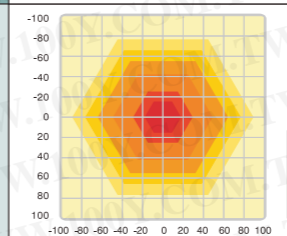
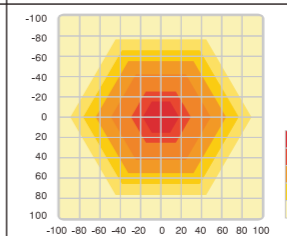
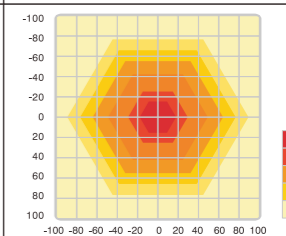
### 它牌平板燈內置LED排列



它牌 LED 平板燈實際直接照射工件因無光學膜，光亮度刺眼，出光不均勻，有眩光現象。



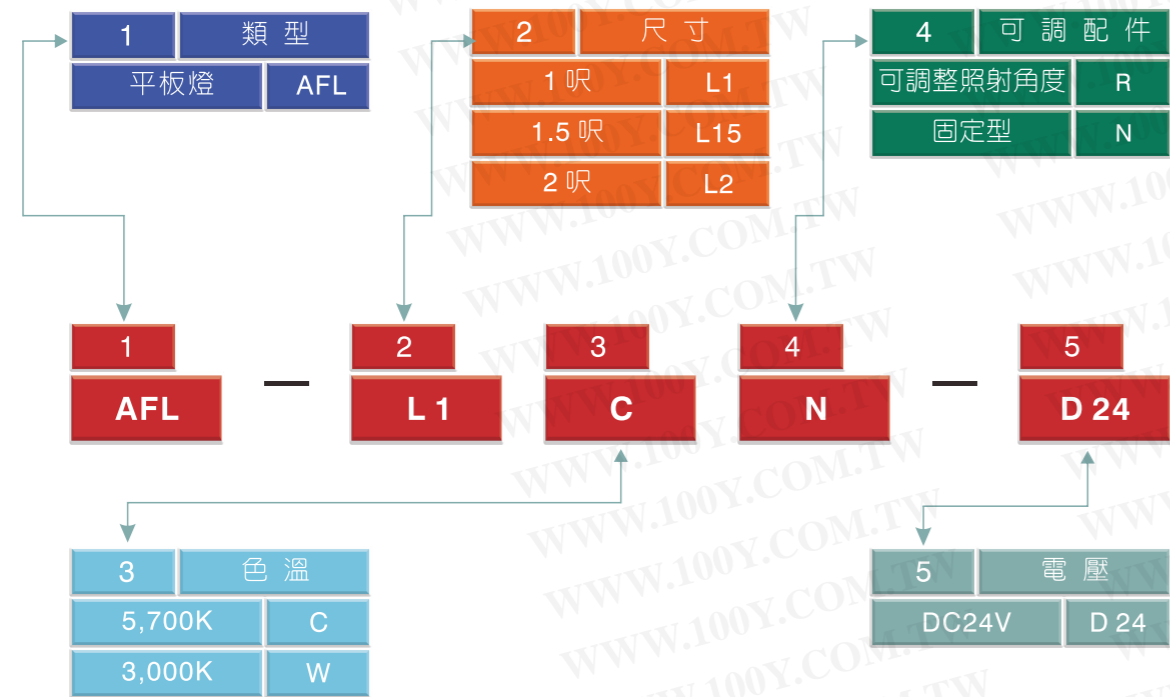
SCALE: 1:2

| 平板燈性能規格:        | AFL-L1型   | AFL-L15型  | AFL-L2型   |
|-----------------|---|---|---|
| 型號              | AFL-L1□□-D24  | AFL-L15□□-D24   | AFL-L2□□-D24  |
| 規格              | 1呎  | 1.5呎  | 2呎  |
| 工作電壓(額定/耐)      | DC24V   | DC24V   | DC24V   |
| 使用電壓範圍          | DC24V±10%   | DC24V±10%   | DC24V±10%   |
| 輸入電流(mA)        | 420   | 760   | 760   |
| 耗電量             | 10W   | 20W   | 20W   |
| LED數量           | 24 pcs  | 48 pcs  | 48 pcs  |
| 參考照度            | 1M高度，中心照度: 500 Lux  | 1M高度，中心照度:1,000 Lux   | 1M高度，中心照度:1,000 Lux   |
| 參考照度分布 (@100cm) |  |  |  |
| 照射方向可變範圍        | +/- 90deg   |   |   |
| 使用周圍溫度          | -30~+55°C(但是不可以結冰狀態)  |   |   |
| 使用相對溼度          | 45~85%RH  |   |   |
| 存儲周圍溫度          | -35~+70°C   |   |   |
| 使用環境            | 不可有腐蝕性氣體，不可有引火性氣體，嚴禁火源  |   |   |
| LED壽命           | ≥50,000 小時  |   |   |
| 保護結構            | IP67  |   |   |
| 主要元件材質(含膠材)     | 本體:鋁合金、照光部:強化玻璃3t   |   |   |
| 電纜線材質           | PVC UL2464 20AWG*2C(黑、紅)  |   |   |
| 尺寸 (mm)         | 54 X 386 X 25   | 54 X 480 X 25   | 54 X 650 X 25   |
| 重量              | 638g  | 715g  | 825g  |
| 固定方法            | M6 x 30 螺絲固定  |   |   |
| 附屬配件            | M6 螺絲 x 4   |   |   |

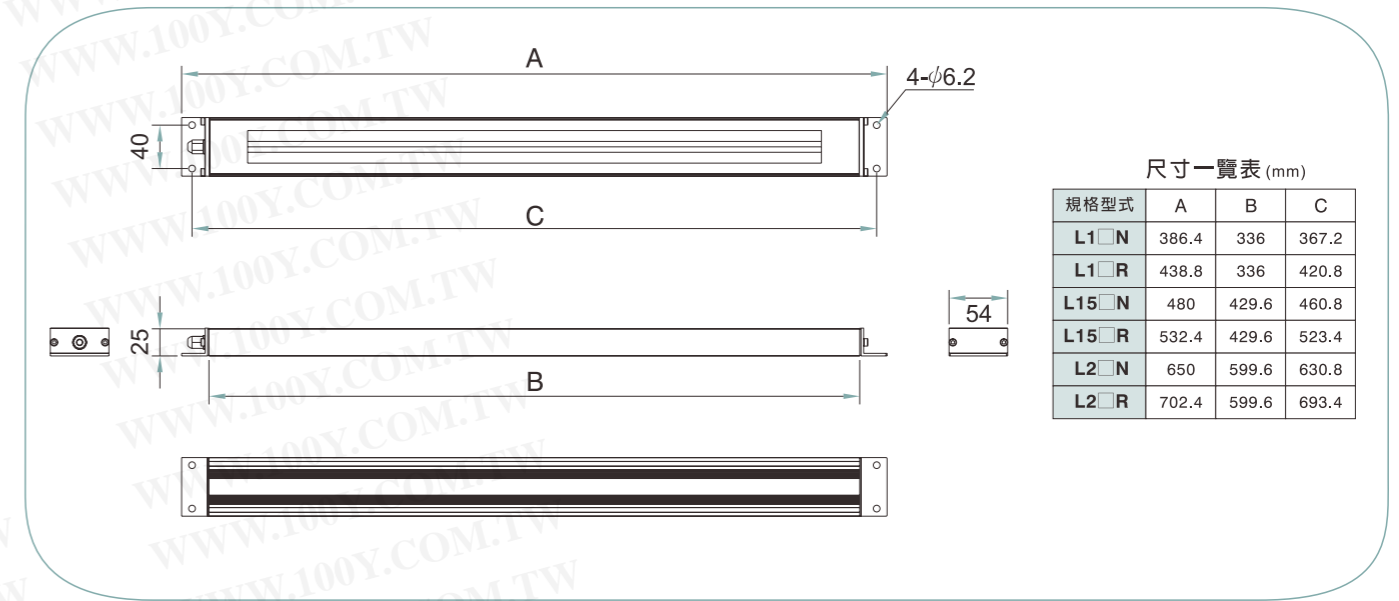
註1: LED的壽命因使用環境及使用條件會有不同。

## | 迴路圖 |



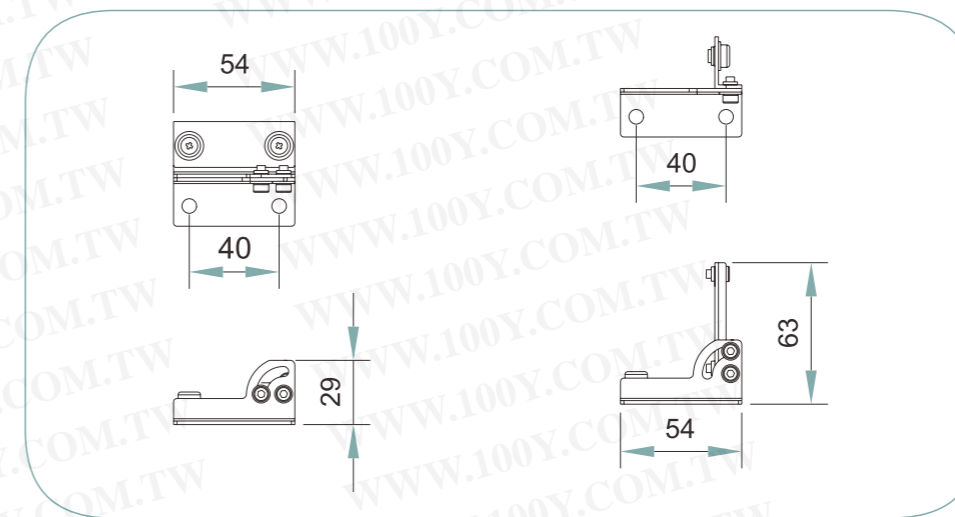


尺寸圖 (mm)

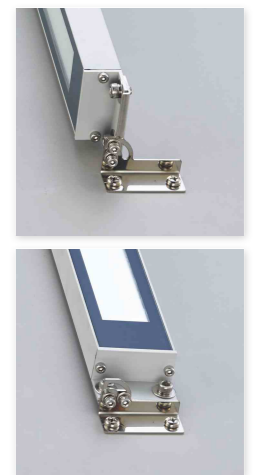


SCALE: 1:2

配件圖 (mm) R: 可調



SCALE: 1:2



| 型號一覽表 |

| 類型        |         | AFL-         |               |              |
|-----------|---------|--------------|---------------|--------------|
| 照光部表面材質   |         | 耐熱強化玻璃       |               |              |
| 尺寸        |         | 1呎           | 1.5呎          | 2呎           |
| 色溫 / 可調配件 | 白光 / 固定 | AFL-L1CN-D24 | AFL-L15CN-D24 | AFL-L2CN-D24 |
|           | 白光 / 可調 | AFL-L1CR-D24 | AFL-L15CR-D24 | AFL-L2CR-D24 |
|           | 黃光 / 固定 | AFL-L1WN-D24 | AFL-L15WN-D24 | AFL-L2WN-D24 |
|           | 黃光 / 可調 | AFL-L1WR-D24 | AFL-L15WR-D24 | AFL-L2WR-D24 |

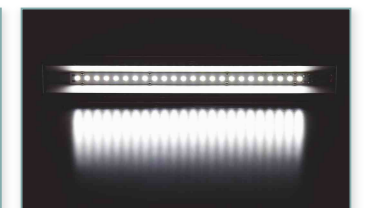
LED 排列圖



附加光學膜效果圖



無光學膜效果圖



AVEX 特殊光學膜處理，無 LED 光點，視覺效果柔順、不刺眼、無眩光現象。



- 管燈外罩具耐油、耐熱及耐腐蝕之特性。
- 演色性 >85Ra
- 壽命可達50,000小時以上。
- 提供「防逆接保護設計」。
- IP67防護等級，符合ROHS之環保訴求。

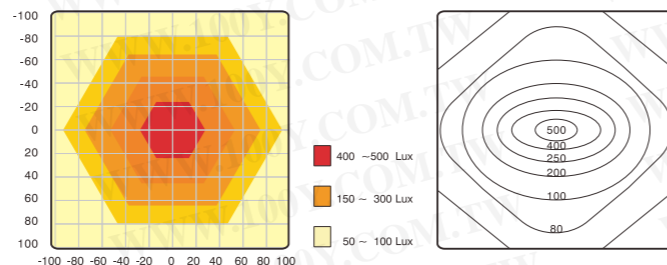
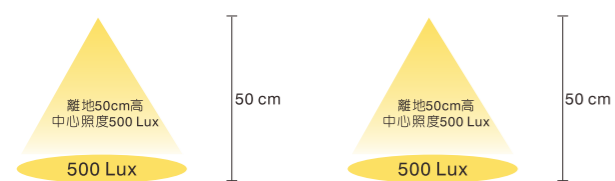
| AVEX 機械照明LED管燈特點 |

| 管燈性能規格:        | ATL-AD1-L1型                 | ATL-GD1-L1型         | ATL-GD1-L1型           | ATL-GD1-L2型         |
|----------------|-----------------------------|---------------------|-----------------------|---------------------|
| 型號             | ATL-AD1-L1□□-□-AD24         | ATL-GD1-L1□□-□-AD24 | ATL-AD1-L2□□-□-AD24   | ATL-AD1-L2□□-□-AD24 |
| 規格             | 1呎                          |                     | 2呎                    |                     |
| 工作電壓(額定)       | AC / DC24V                  |                     |                       |                     |
| 使用電壓範圍         | AC / DC24V ± 10%            |                     |                       |                     |
| 輸入電流(mA)       | 420                         |                     | 680                   |                     |
| 耗電量            | 10W                         |                     | 16W                   |                     |
| LED數量          | 24 pcs                      |                     | 48 pcs                |                     |
| 參考照度           | 0.5 M高度，中心照度: 500 Lux       |                     | 0.5M高度，中心照度:2,000 Lux |                     |
| 參考照度分布 (@0.5M) |                             |                     |                       |                     |
| 照射方向可變範圍       | 使用吊環扣具是 +/- 90deg，側蓋扣具是不可調整 |                     |                       |                     |
| 使用周圍溫度         | -30~ +55°C(但是不可以結冰狀態)       |                     |                       |                     |
| 使用相對溼度         | 45~85%RH                    |                     |                       |                     |
| 存儲周圍溫度         | -35~ +70°C                  |                     |                       |                     |
| 使用環境           | 不可有腐蝕性氣體，不可有引火性氣體，嚴禁火源      |                     |                       |                     |
| LED壽命          | ≥50,000 小時                  |                     |                       |                     |
| 保護結構           | IP67                        |                     |                       |                     |
| 主要元件材質(外殼)     | 強化壓克力                       | 耐熱強化玻璃              | 強化壓克力                 | 耐熱強化玻璃              |
| 電纜線材質          | PVC E94163/UL 18AWG*1C      |                     |                       |                     |
| 照明部位尺寸 (mm)    | 64 X 64 X 472               | 64 X 64 X 472       | 64 X 64 X 734         | 64 X 64 X 734       |
| 重量             | 881g                        | 1255g               | 1258g                 | 1792g               |
| 固定方法           | 固定型/可調整配件 M6 x 30 螺絲固定      |                     |                       |                     |
| 附屬配件           | M6 螺絲 x 4                   |                     |                       |                     |

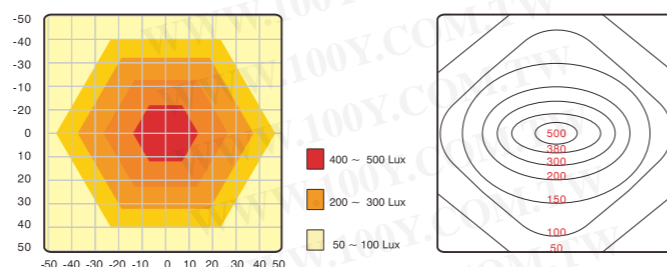
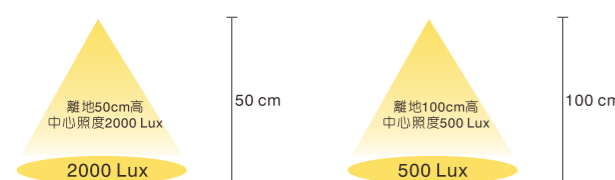
註1: LED的壽命因使用環境及使用條件會有不同。

照度示意圖 | Lux

一呎機床用 LED 管燈



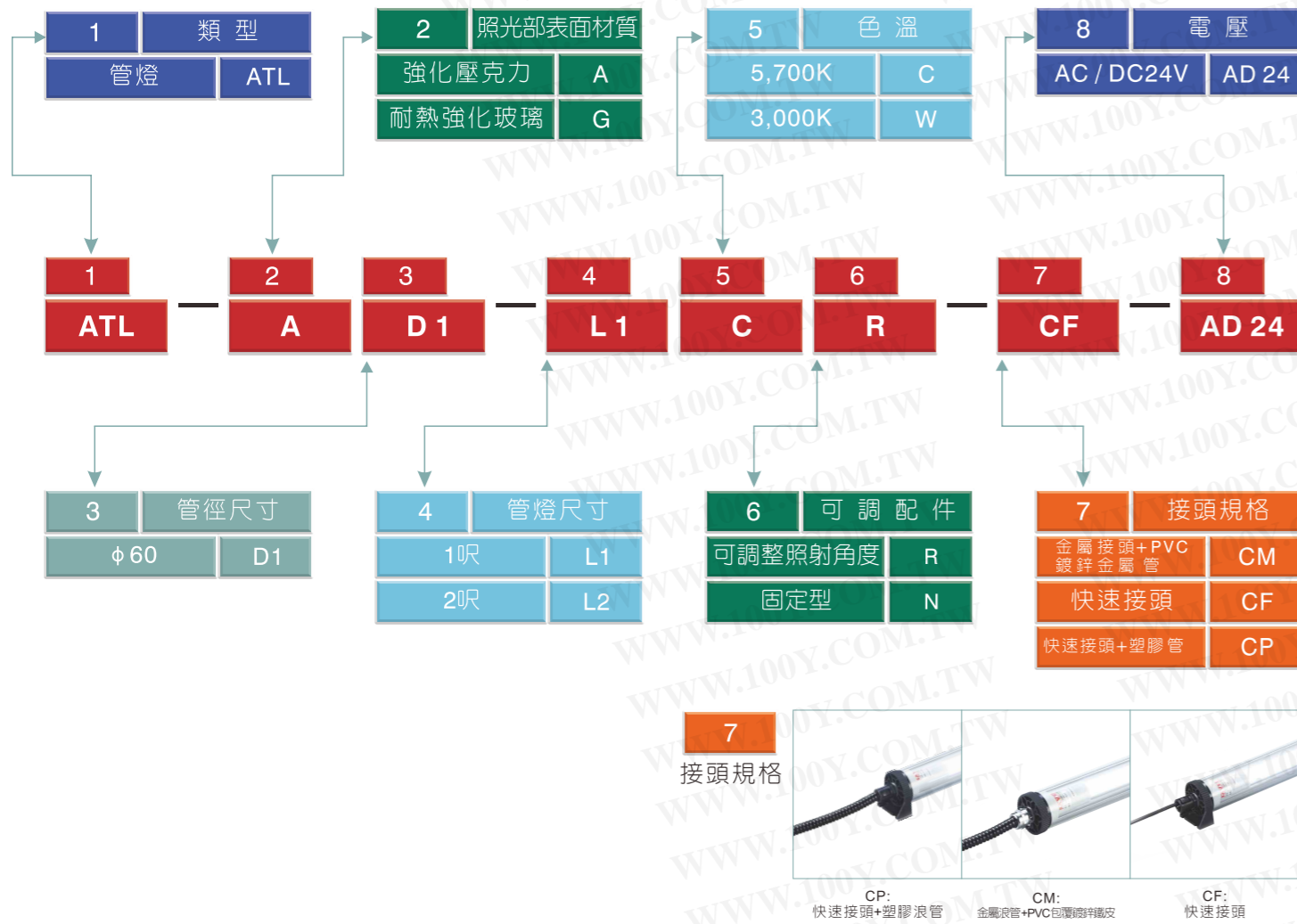
二呎機床用 LED 管燈



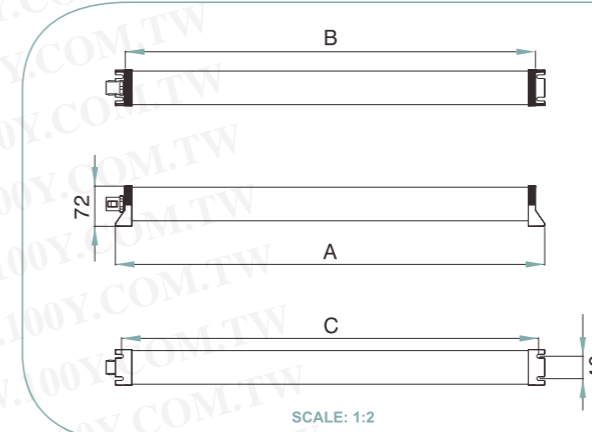
AVEX 管燈光源在切削液噴射環境之下，LED 管燈亮度比傳統光源高 50% 以上

| 迴路圖 |





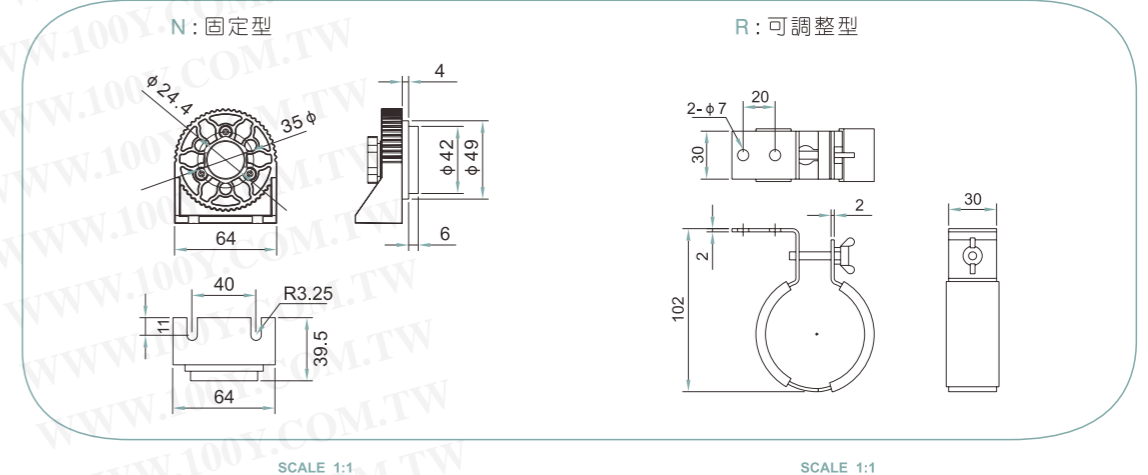
尺寸圖 (mm)



尺寸一覽表 (mm)

| 規格型式 | A   | B   | C   |
|------|-----|-----|-----|
| L1□N | 522 | 472 | 483 |
| L1□R | -   | 472 | -   |
| L2□N | 784 | 734 | 745 |
| L2□R | -   | 734 | -   |

配件圖 (mm)



| 型號一覽表 |

| 類型        |         | ATL-A                |                      |                      |                      |                      |                      |
|-----------|---------|----------------------|----------------------|----------------------|----------------------|----------------------|----------------------|
| 照光部表面材質   |         | 強化壓克力                |                      |                      |                      |                      |                      |
| 尺寸        |         | 1呎                   |                      |                      | 2呎                   |                      |                      |
| 接頭規格      |         | CM                   | CF                   | CP                   | CM                   | CF                   | CP                   |
| 色溫 / 可調配件 | 白光 / 固定 | ATL-AD1-L1CN-CM-AD24 | ATL-AD1-L1CN-CF-AD24 | ATL-AD1-L1CN-CP-AD24 | ATL-AD1-L2CN-CM-AD24 | ATL-AD1-L2CN-CF-AD24 | ATL-AD1-L2CN-CP-AD24 |
|           | 白光 / 可調 | ATL-AD1-L1CR-CM-AD24 | ATL-AD1-L1CR-CF-AD24 | ATL-AD1-L1CR-CP-AD24 | ATL-AD1-L2CR-CM-AD24 | ATL-AD1-L2CR-CF-AD24 | ATL-AD1-L2CR-CP-AD24 |
|           | 黃光 / 固定 | ATL-AD1-L1WN-CM-AD24 | ATL-AD1-L1WN-CF-AD24 | ATL-AD1-L1WN-CP-AD24 | ATL-AD1-L2WN-CM-AD24 | ATL-AD1-L2WN-CF-AD24 | ATL-AD1-L2WN-CP-AD24 |
|           | 黃光 / 可調 | ATL-AD1-L1WR-CM-AD24 | ATL-AD1-L1WR-CF-AD24 | ATL-AD1-L1WR-CP-AD24 | ATL-AD1-L2WR-CM-AD24 | ATL-AD1-L2WR-CF-AD24 | ATL-AD1-L2WR-CP-AD24 |
| 類型        |         | ALT-G                |                      |                      |                      |                      |                      |
| 照光部表面材質   |         | 耐熱強化玻璃               |                      |                      |                      |                      |                      |
| 尺寸        |         | 1呎                   |                      |                      | 2呎                   |                      |                      |
| 接頭規格      |         | CM                   | CF                   | CP                   | CM                   | CF                   | CP                   |
| 色溫 / 可調配件 | 白光 / 固定 | ATL-GD1-L1CN-CM-AD24 | ATL-GD1-L1CN-CF-AD24 | ATL-GD1-L1CN-CP-AD24 | ATL-GD1-L2CN-CM-AD24 | ATL-GD1-L2CN-CF-AD24 | ATL-GD1-L2CN-CP-AD24 |
|           | 白光 / 可調 | ATL-GD1-L1CR-CM-AD24 | ATL-GD1-L1CR-CF-AD24 | ATL-GD1-L1CR-CP-AD24 | ATL-GD1-L2CR-CM-AD24 | ATL-GD1-L2CR-CF-AD24 | ATL-GD1-L2CR-CP-AD24 |
|           | 黃光 / 固定 | ATL-GD1-L1WN-CM-AD24 | ATL-GD1-L1WN-CF-AD24 | ATL-GD1-L1WN-CP-AD24 | ATL-GD1-L2WN-CM-AD24 | ATL-GD1-L2WN-CF-AD24 | ATL-GD1-L2WN-CP-AD24 |
|           | 黃光 / 可調 | ATL-GD1-L1WR-CM-AD24 | ATL-GD1-L1WR-CF-AD24 | ATL-GD1-L1WR-CP-AD24 | ATL-GD1-L2WR-CM-AD24 | ATL-GD1-L2WR-CF-AD24 | ATL-GD1-L2WR-CP-AD24 |

## | 產品特性 |

- 三面 LED 設計處理，警示效果明亮清晰，不易受外部光源影響，能有效提供現場工作人員燈號警示，進行目視管理，確實掌握機台運作狀況，即時排除機台異常狀況。
- 外殼使用 ABS 加 Acrylic，提昇光源傳光率，表面不易磨損且兼具耐沖擊堅固的設計，提供最佳的警示功能。
- 壽命可達 50,000 小時以上。
- IP54 防護等級，符合 ROHS 之環保訴求。



三面LED設計

蜂鳴器警示

五種固定支架選配

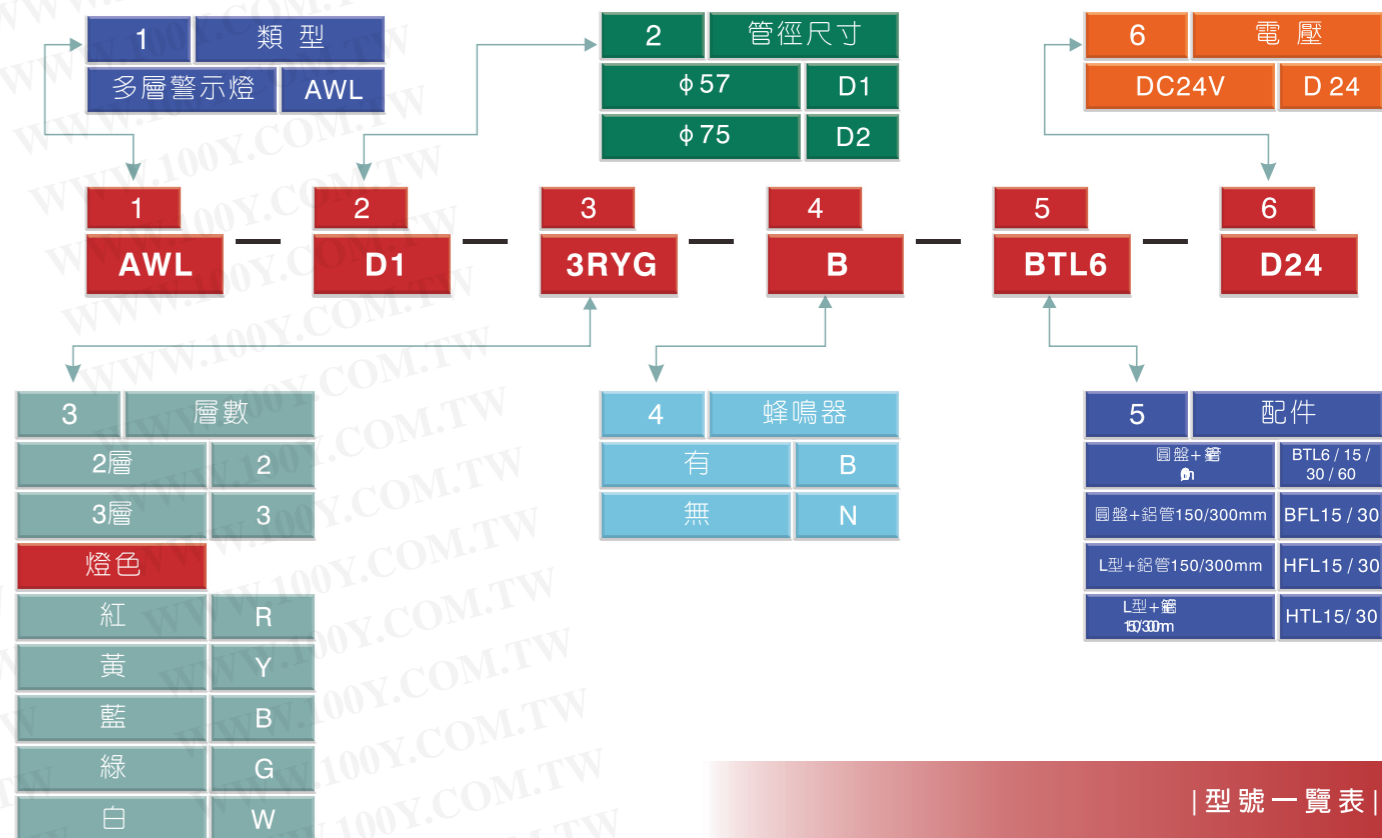
AVEX 內置高輝度LED燈，不易受光源影響，清晰確認警示燈顏色

## | 規格表 |

| 警示燈性能規格:     | AWL                    |                 |
|--------------|------------------------|-----------------|
| 型號           | AWL-D1型                | AWL-D2型         |
| 規格           | φ 57                   | φ 75            |
| 工作電壓(額定值)    | DC24V                  |                 |
| 使用電壓範圍       | DC24V ± 10%            |                 |
| 輸入電流(mA)     | 15mA                   |                 |
| 耗電量          | 兩層:2.5W, 三層:4W         |                 |
| LED數量        | 45 pcs                 |                 |
| 使用周圍溫度       | -30~ +55°C(但是不可以結冰狀態)  |                 |
| 使用相對溼度       | 45~85%RH               |                 |
| 存儲周圍溫度       | -35~ +70°C             |                 |
| 使用環境         | 不可有腐蝕性氣體，不可有引火性氣體，嚴禁火源 |                 |
| LED壽命        | ≥50,000 小時             |                 |
| 保護結構         | IP54                   |                 |
| 主要元件材質(殼體等部) | ABS 加 Acrylic          |                 |
| 電纜線材質        | PVC UL1007 20AWG*1C    |                 |
| 照明部位尺寸 (mm)  | 參閱尺寸圖                  |                 |
| 重量           | 兩層:530g、三層:603g        | 兩層:591g、三層:676g |
| 固定方法         | M6 x 30 螺絲固定           |                 |
| 附屬配件         | M6 螺絲 x 4              |                 |

註1: LED的壽命因使用環境及使用條件會有不同。

## | 選型編碼表 |

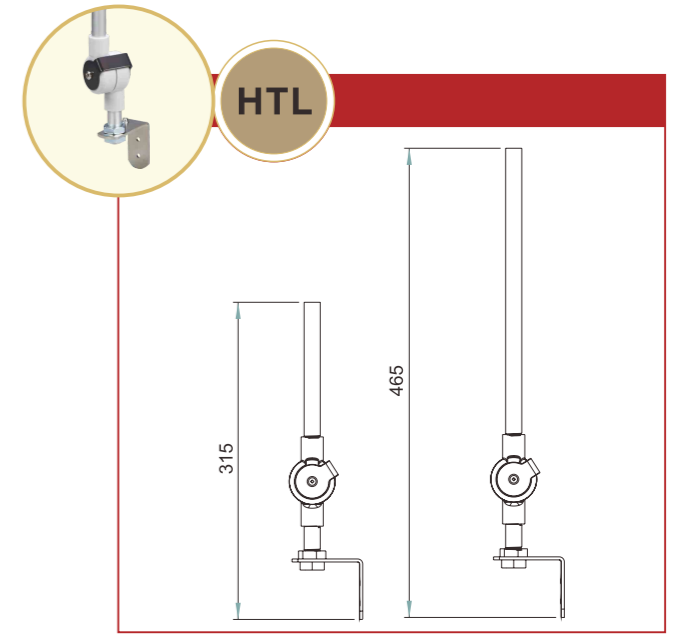
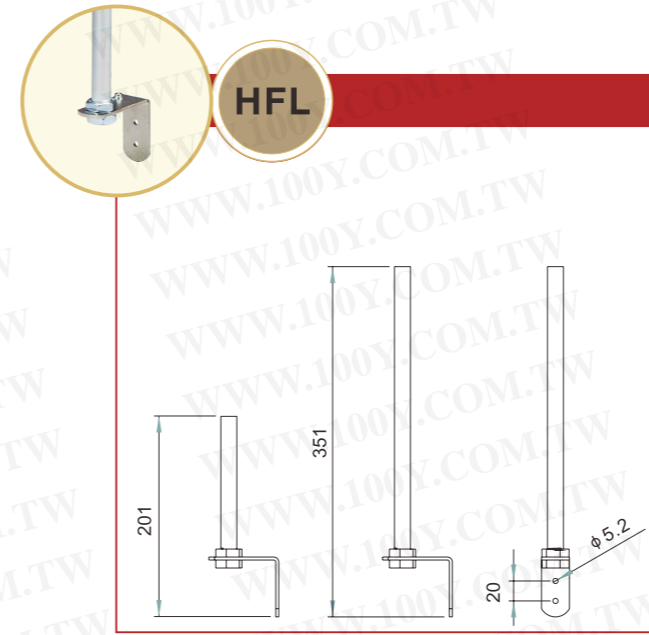
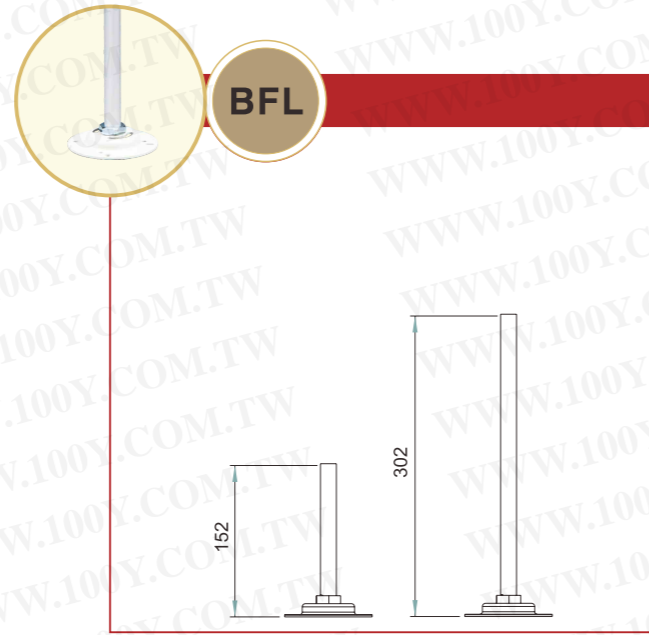
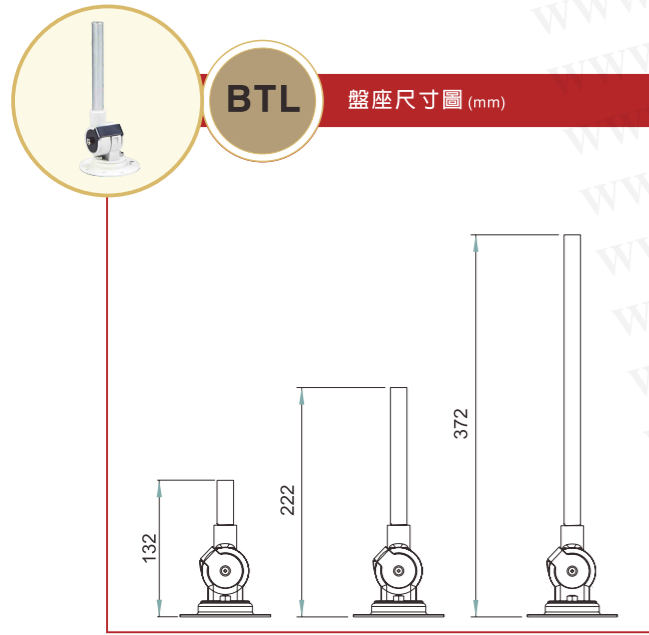


## | 型號一覽表 |

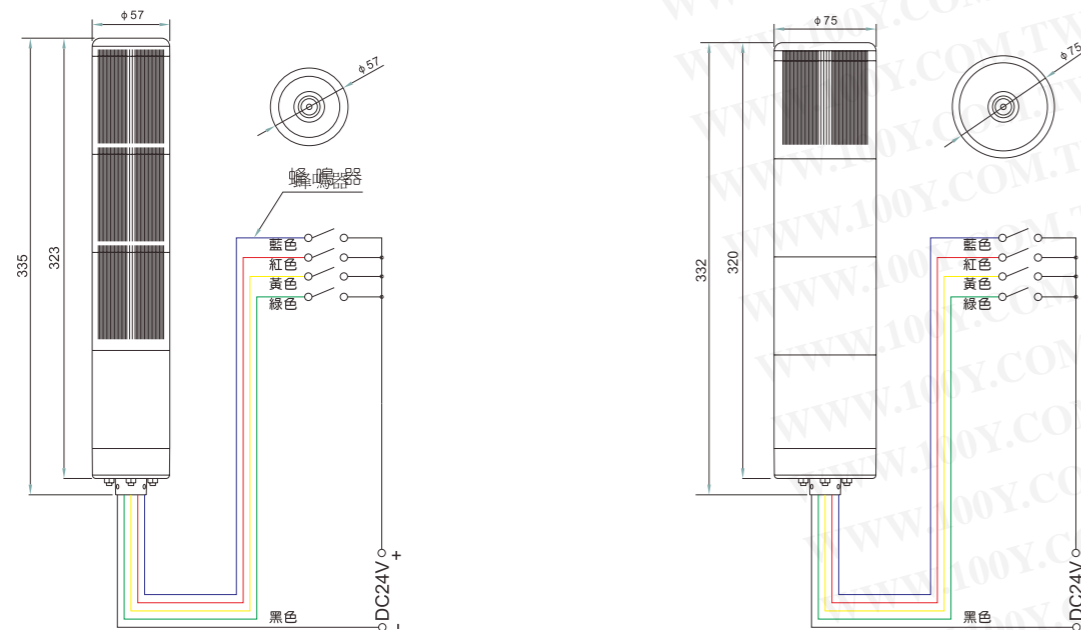
| 類型            | 2層          |                        |                        |                        |
|---------------|-------------|------------------------|------------------------|------------------------|
|               | AWL-D1(φ57) |                        | AWL-D2(φ75)            |                        |
| 管徑大小          | 有           | 無                      | 有                      | 無                      |
| 蜂鳴器           | 有           | 無                      | 有                      | 無                      |
| 燈色配置:RYGBW可搭配 | □□          | □□                     | □□                     | □□                     |
| 圓盤+轉軸+鋁管60mm  | BTL6        | AWL-D1-2□□-B-BTL6-D24  | AWL-D1-2□□-N-BTL6-D24  | AWL-D2-2□□-N-BTL6-D24  |
| 圓盤+轉軸+鋁管150mm | BTL15       | AWL-D1-2□□-B-BTL15-D24 | AWL-D1-2□□-N-BTL15-D24 | AWL-D2-2□□-B-BTL15-D24 |
| 圓盤+轉軸+鋁管300mm | BTL30       | AWL-D1-2□□-B-BTL30-D24 | AWL-D1-2□□-N-BTL30-D24 | AWL-D2-2□□-B-BTL30-D24 |
| 圓盤+轉軸+鋁管600mm | BTL60       | AWL-D1-2□□-B-BTL60-D24 | AWL-D1-2□□-N-BTL60-D24 | AWL-D2-2□□-B-BTL60-D24 |
| 圓盤+鋁管150mm    | BFL15       | AWL-D1-2□□-B-BFL15-D24 | AWL-D1-2□□-N-BFL15-D24 | AWL-D2-2□□-B-BFL15-D24 |
| 圓盤+鋁管300mm    | BFL30       | AWL-D1-2□□-B-BFL30-D24 | AWL-D1-2□□-N-BFL30-D24 | AWL-D2-2□□-B-BFL30-D24 |
| L型+鋁管150mm    | HFL15       | AWL-D1-2□□-B-HFL15-D24 | AWL-D1-2□□-N-HFL15-D24 | AWL-D2-2□□-B-HFL15-D24 |
| L型+鋁管300mm    | HFL30       | AWL-D1-2□□-B-HFL30-D24 | AWL-D1-2□□-N-HFL30-D24 | AWL-D2-2□□-B-HFL30-D24 |
| L型+轉軸+鋁管150mm | HTL15       | AWL-D1-2□□-B-HTL15-D24 | AWL-D1-2□□-N-HTL15-D24 | AWL-D2-2□□-B-HTL15-D24 |
| L型+轉軸+鋁管300mm | HTL30       | AWL-D1-2□□-B-HTL30-D24 | AWL-D1-2□□-N-HTL30-D24 | AWL-D2-2□□-B-HTL30-D24 |

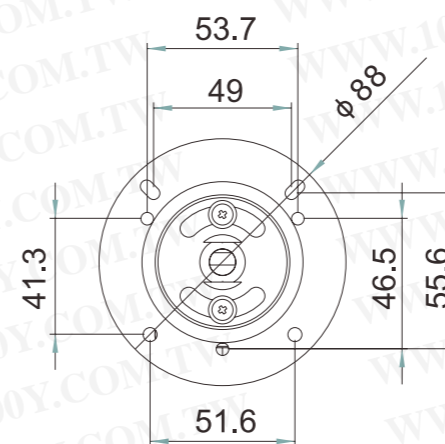
| 類型            | 3層          |                         |                         |                         |
|---------------|-------------|-------------------------|-------------------------|-------------------------|
|               | AWL-D1(φ57) |                         | AWL-D2(φ75)             |                         |
| 管徑大小          | 有           | 無                       | 有                       | 無                       |
| 蜂鳴器           | 有           | 無                       | 有                       | 無                       |
| 燈色配置:RYGBW可搭配 | □□□         | □□□                     | □□□                     | □□□                     |
| 圓盤+轉軸+鋁管60mm  | BTL6        | AWL-D1-3□□□-B-BTL6-D24  | AWL-D1-3□□□-N-BTL6-D24  | AWL-D2-3□□□-N-BTL6-D24  |
| 圓盤+轉軸+鋁管150mm | BTL15       | AWL-D1-3□□□-B-BTL15-D24 | AWL-D1-3□□□-N-BTL15-D24 | AWL-D2-3□□□-B-BTL15-D24 |
| 圓盤+轉軸+鋁管300mm | BTL30       | AWL-D1-3□□□-B-BTL30-D24 | AWL-D1-3□□□-N-BTL30-D24 | AWL-D2-3□□□-B-BTL30-D24 |
| 圓盤+轉軸+鋁管600mm | BTL60       | AWL-D1-3□□□-B-BTL60-D24 | AWL-D1-3□□□-N-BTL60-D24 | AWL-D2-3□□□-B-BTL60-D24 |
| 圓盤+鋁管150mm    | BFL15       | AWL-D1-3□□□-B-BFL15-D24 | AWL-D1-3□□□-N-BFL15-D24 | AWL-D2-3□□□-B-BFL15-D24 |
| 圓盤+鋁管300mm    | BFL30       | AWL-D1-3□□□-B-BFL30-D24 | AWL-D1-3□□□-N-BFL30-D24 | AWL-D2-3□□□-B-BFL30-D24 |
| L型+鋁管150mm    | HFL15       | AWL-D1-3□□□-B-HFL15-D24 | AWL-D1-3□□□-N-HFL15-D24 | AWL-D2-3□□□-B-HFL15-D24 |
| L型+鋁管300mm    | HFL30       | AWL-D1-3□□□-B-HFL30-D24 | AWL-D1-3□□□-N-HFL30-D24 | AWL-D2-3□□□-B-HFL30-D24 |
| L型+轉軸+鋁管150mm | HTL15       | AWL-D1-3□□□-B-HTL15-D24 | AWL-D1-3□□□-N-HTL15-D24 | AWL-D2-3□□□-B-HTL15-D24 |
| L型+轉軸+鋁管300mm | HTL30       | AWL-D1-3□□□-B-HTL30-D24 | AWL-D1-3□□□-N-HTL30-D24 | AWL-D2-3□□□-B-HTL30-D24 |



## 外觀尺寸 / 接線圖 (mm)



## 孔位尺寸圖 (mm)





鋁合金散熱設計

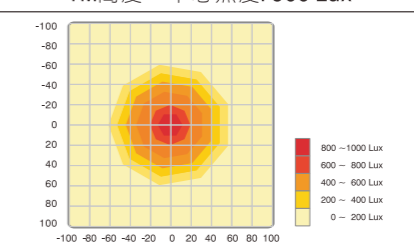
強化玻璃外罩

材質Nylon加玻璃纖維

- 有採用強化玻璃外罩。
- 壽命可達50,000小時以上。
- 演色性 >85Ra。
- IP67防護等級，符合 ROHS 之環保訴求。



AVEX 燈罩採用特殊光學設計，出光均勻無多重疊影，提高工作效率與品質時尚感燈頭設計，打破傳統工作燈固有外型，燈頭一體成型鋁合金散熱設計。

| 投射燈性能規格:         | ASL-D1型   |
|------------------|---|
| 型號               | ASL-D1□□-D24  |
| 規格               | 10呎   |
| 工作電壓(額定值)        | DC24V   |
| 使用電壓範圍           | DC24V±10%   |
| 輸入電流(mA)         | 500   |
| 耗電量              | 12W   |
| LED數量            | 6 pcs   |
| 參考照度             | 1M高度，中心照度: 900 Lux  |
| 參考照度分布 (@ 100cm) |  |
| 照射方向可變範圍         | +/- 180deg  |
| 使用周圍溫度           | -30~+55°C(但是不可以結冰狀態)  |
| 使用相對溼度           | 45~85%RH  |
| 存儲周圍溫度           | -35~+70°C   |
| 使用環境             | 不可有腐蝕性氣體，不可有引火性氣體，嚴禁火源  |
| LED壽命            | ≥50,000 小時  |
| 保護結構             | IP67  |
| 主要元件材質(安裝架類)     | 照光部:強化玻璃  |
| 電纜線材質            | PVC UL1007 18AWG*1C   |
| 尺寸 (mm)          | 115 X 110 X 746   |
| 重量               | 無支臂:1,078g、單支臂:1,406g、雙支臂:1,738g  |
| 固定方法             | M6 x 30 螺絲固定  |
| 附屬配件             | M6 螺絲 x 4   |

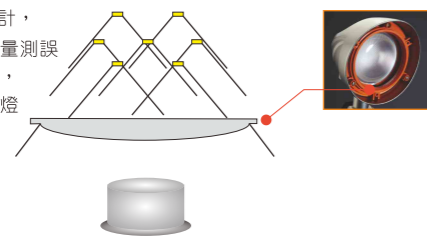
註1: LED的壽命因使用環境及使用條件會有不同。

## | AVEX LED 投射工作燈特點 |

### AVEX 投射工作燈內置LED排列



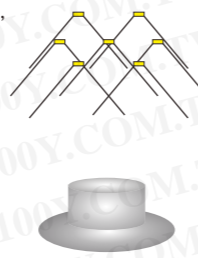
AVEX 燈罩採用特殊光學設計，出光均勻無多重疊影，防止量測誤差並可緩解刺眼強光及眩光，提高工作效率與品質時尚感燈頭設計，打破傳統工作燈固有外型。燈頭一體成型鋁合金散熱設計，使用壽命比傳統光源長5倍以上



### 它牌投射燈內置LED排列



其它廠牌LED工作燈使用點狀光源設計，會產生大量重疊影，影響照明清晰度，點狀光源會產生刺眼強光，造成人眼疲累，降低工作效率



## | 迴路圖 |

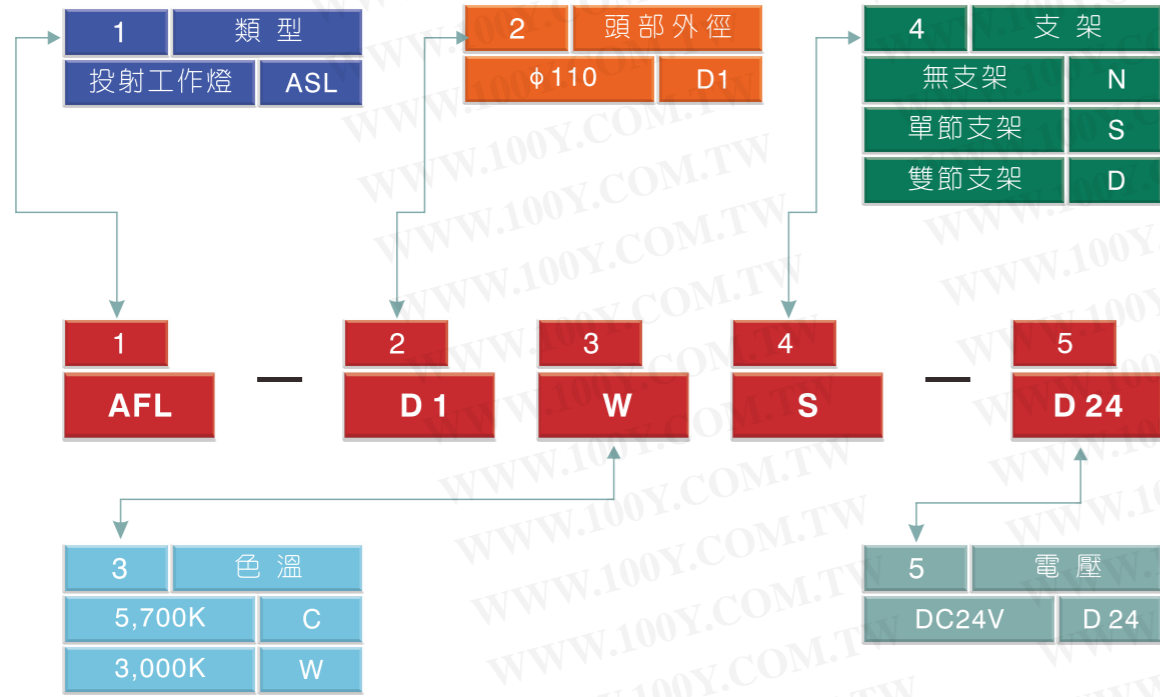


# LED 投射工作燈

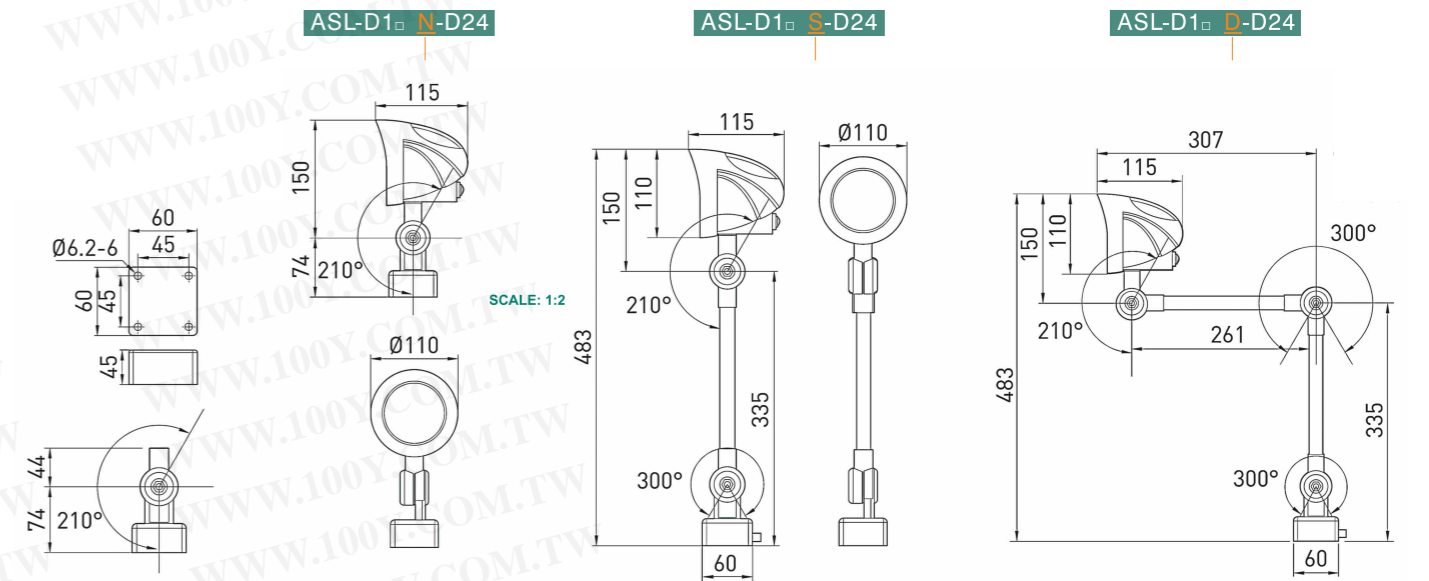
| 選型編碼表 |  



| 尺寸圖 |



尺寸圖 (mm)



## | 型號一覽表 |

| 類型      |    | ASL-         |              |              |
|---------|----|--------------|--------------|--------------|
| 照光部表面材質 |    | 強化壓克力        |              |              |
| 支架選用    |    | 無支臂          | 單支臂          | 雙支臂          |
| 色溫      | 白光 | ASL-D1CN-D24 | ASL-D1CS-D24 | ASL-D1CD-D24 |
|         | 黃光 | ASL-D1WN-D24 | ASL-D1WS-D24 | ASL-D1WD-D24 |

## | 支架示意圖 |



## AVEX LED 照明裝置日本專利登錄證



附註：中華民國、美國、德國、韓國、中國專利申請中。